

**Montageanleitung** | Mounting instructions

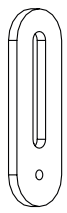
# Video-/Soundbarhalterung

## Video-/Soundbar holder

**Kompatibel u.a. mit:** | Compatible with e.g.:

- **Soundbar 2.1**
- **Soundbar Elite**

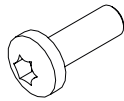
# 1. Lieferumfang | Scope of delivery



2x



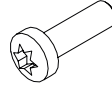
1x



2x M4x12



2x M4



2x M3x10



2x M3

# 2. Benötigtes Werkzeug | Required tools



T10



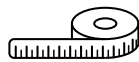
T20



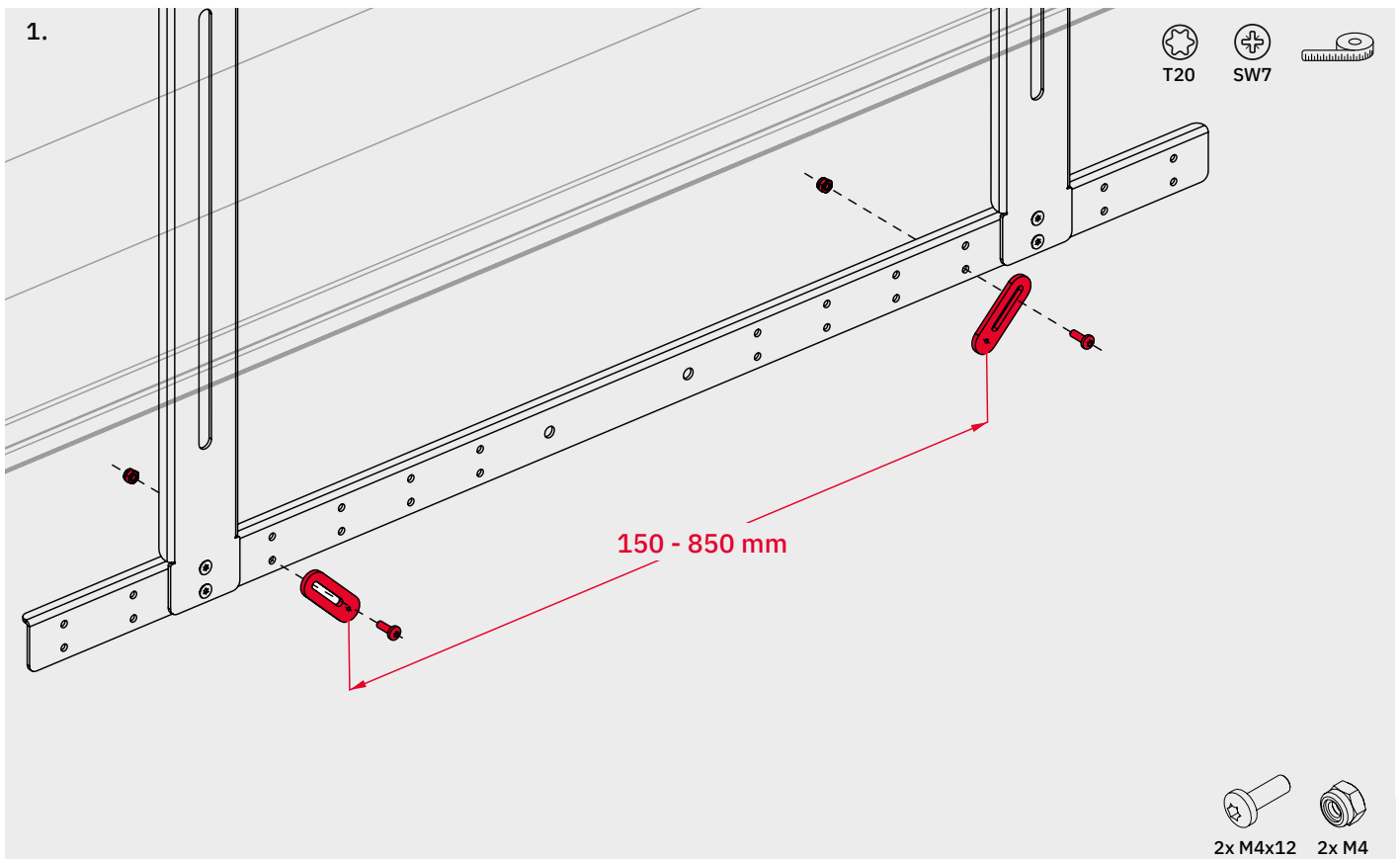
SW7

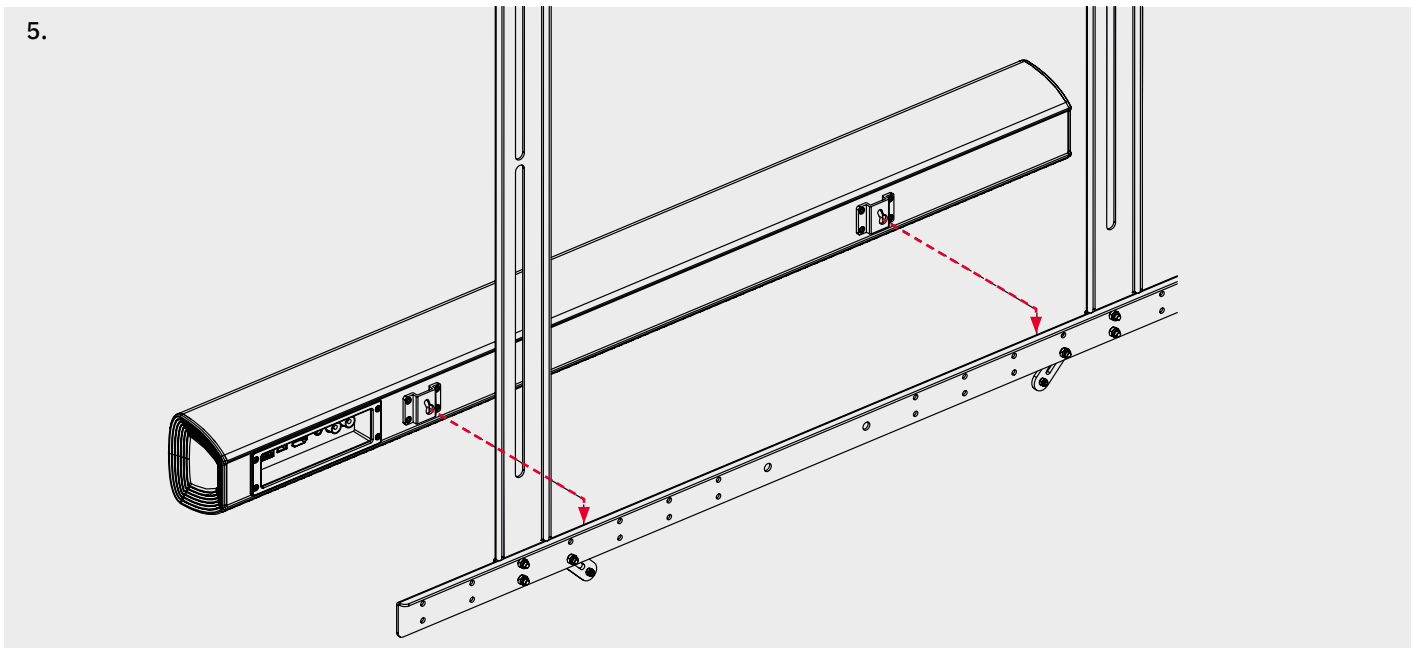
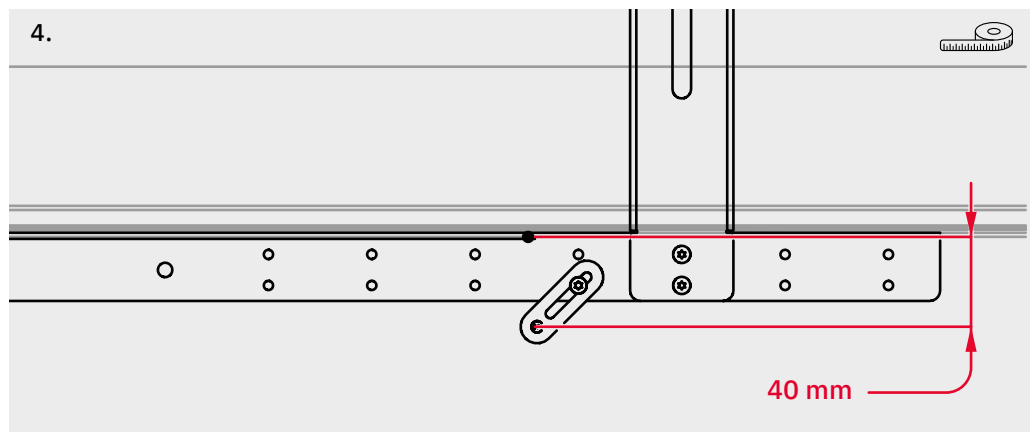
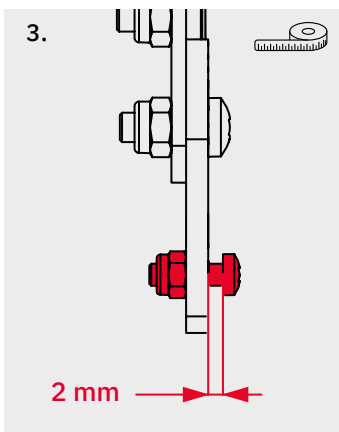
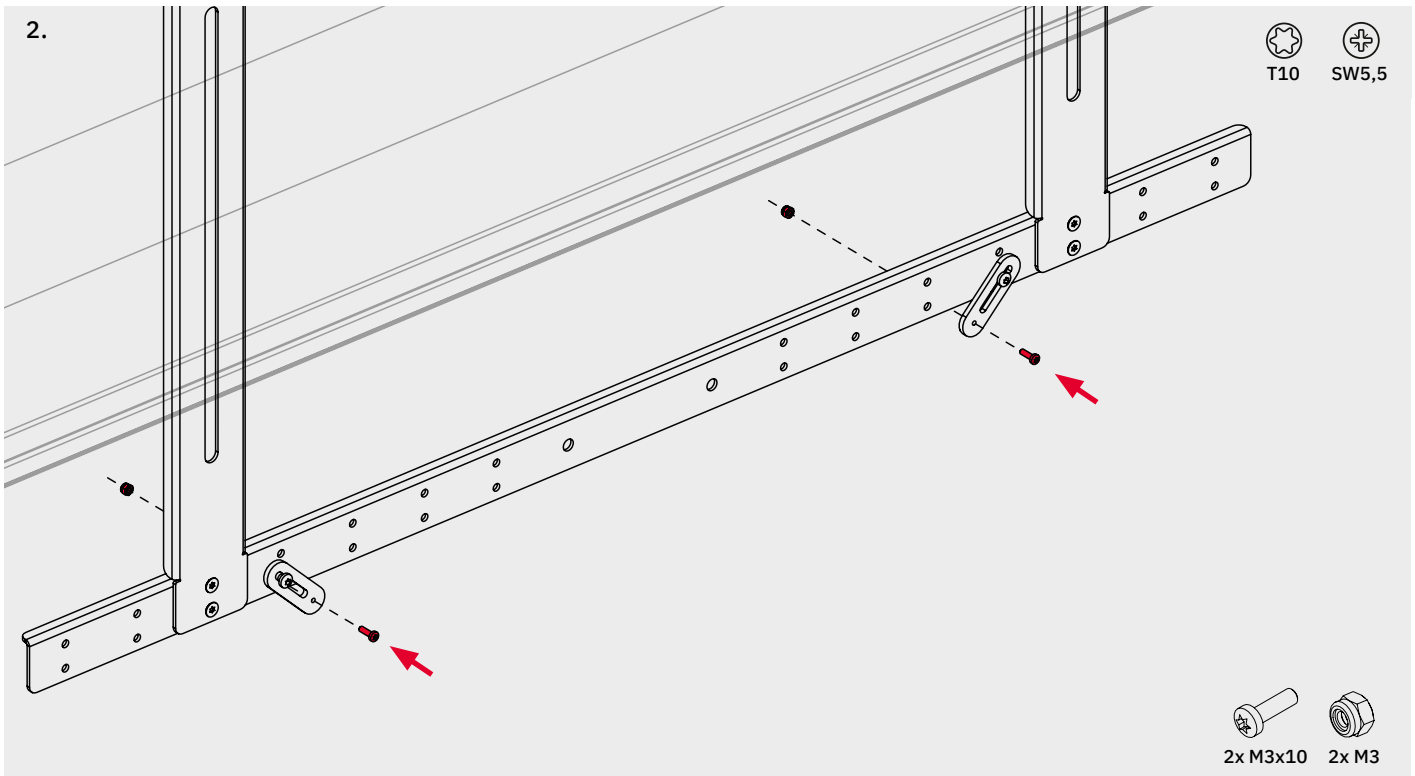


SW5,5



# 3. Montage Video-/Soundbarhalterung Mounting Video-/Soundbar holder





## 5. Service und Support | Service and support

### Technische Fragen:

Technical issues:

[support@kindermann.de](mailto:support@kindermann.de)

### Reparaturrückfragen, Reklamationsbearbeitung, Ersatzteilbestellung:

Questions regarding pending repairs, claims, spare parts:

[service@kindermann.de](mailto:service@kindermann.de)

### Kindermann GmbH

Mainparkring 3 | D-97246 Eibelstadt | Germany

Email: [info@kindermann.de](mailto:info@kindermann.de)

Änderungen vorbehalten | Subject to alterations | 7553000004 | 842 244 | DE/EN | 07.2024

[www.kindermann.com](http://www.kindermann.com)